

## КРЕСЛА ГИНЕКОЛОГИЧЕСКИЕ КГМ



КГМ-3П

**КГМ-3П** – электрический привод для регулировки высоты, наклонов спинки и сиденья

**КГМ-2П** – электрический привод для регулировки высоты и наклонов сиденья

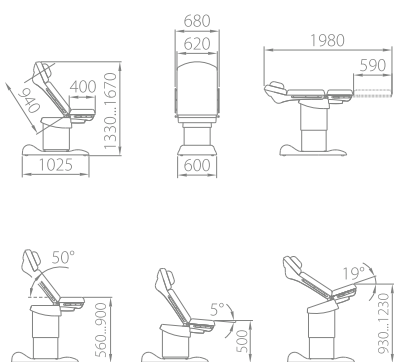
**КГМ-1** – электрический привод для регулировки наклонов сиденья



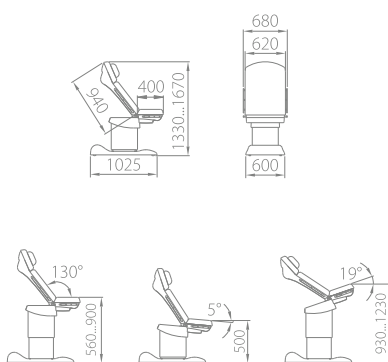
Положение «стол»

- спинка с головной секцией и дополнительным подголовником
- подушки сиденья и спинки из мягкого литого пенополиуретана
- ногодержатели с удобной регулировкой высоты, углов наклона и поворота, с возможностью продольного смещения
- направляющие для навесных частей на спинке и сидении
- выдвижная гинекологическая емкость объемом 9 литров
- держатель рулона бумажных полотенец
- встроенная розетка для дополнительных приборов
- две колесные опоры для перекачивания со стороны спинки
- безопасная рабочая нагрузка – 140 кг

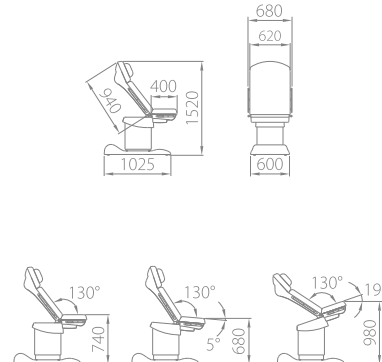
КГМ-3П



КГМ-2П



КГМ-1



### Принадлежности:



Столик для инъекций



Штатив для вливаний



Секция ножная для КГМ-3П



Экран наркозный



Подставка-ступенька



Ремень для туловища